

Kanaal naar Charleroi

Canal Charleroi-Bruxelles

Studiedag overstromingen Zennebekken 21/11/2023

Journée d'étude bassin de la Senne 21/11/2023



KANAAL NAAR CHARLEROI



Zenneduiker Halle

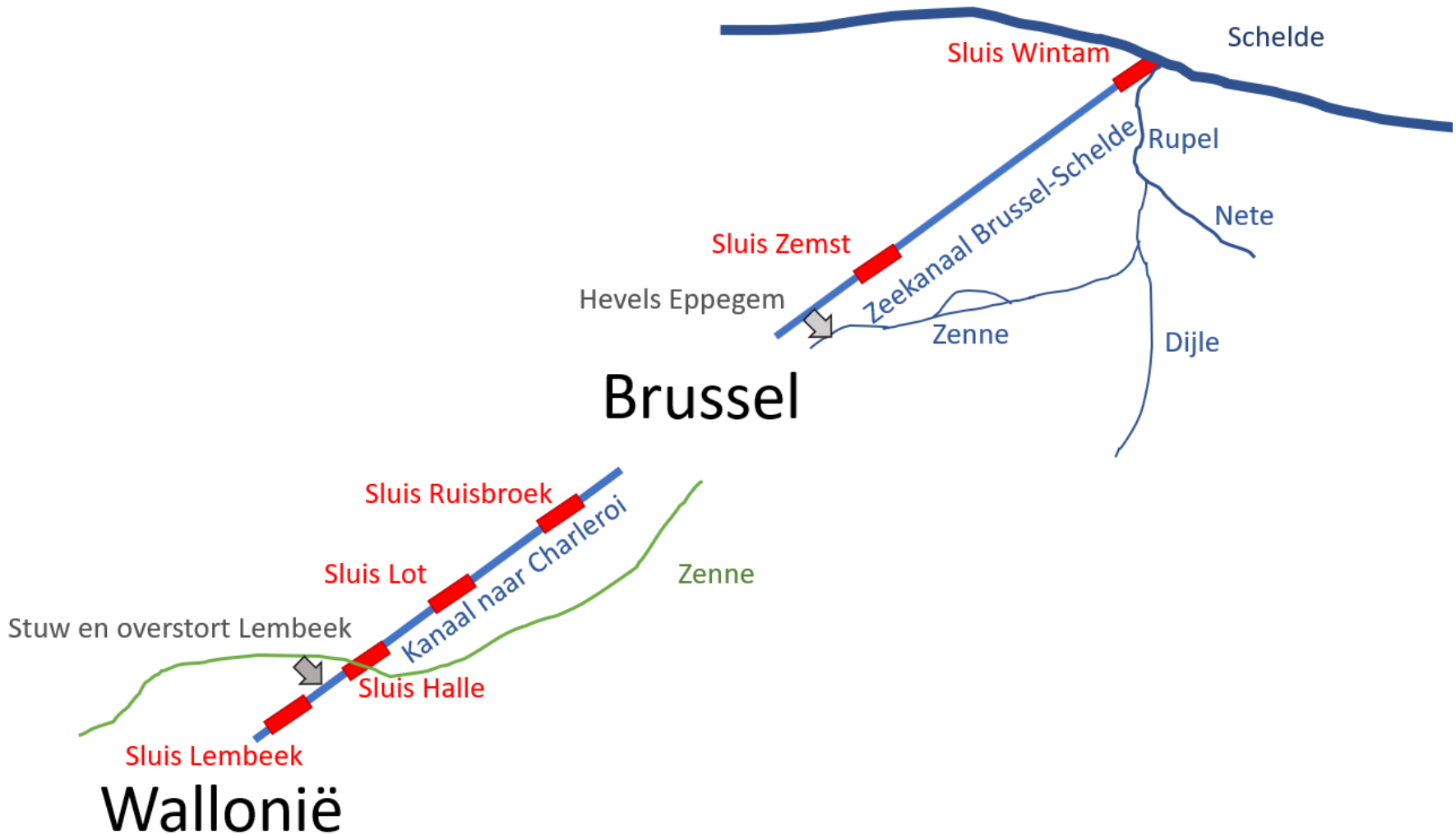
Les pertuis de la Senne sous le canal à Hal

Overlaat Zenne Lembeek

Déversoir de la Senne à Lembeek

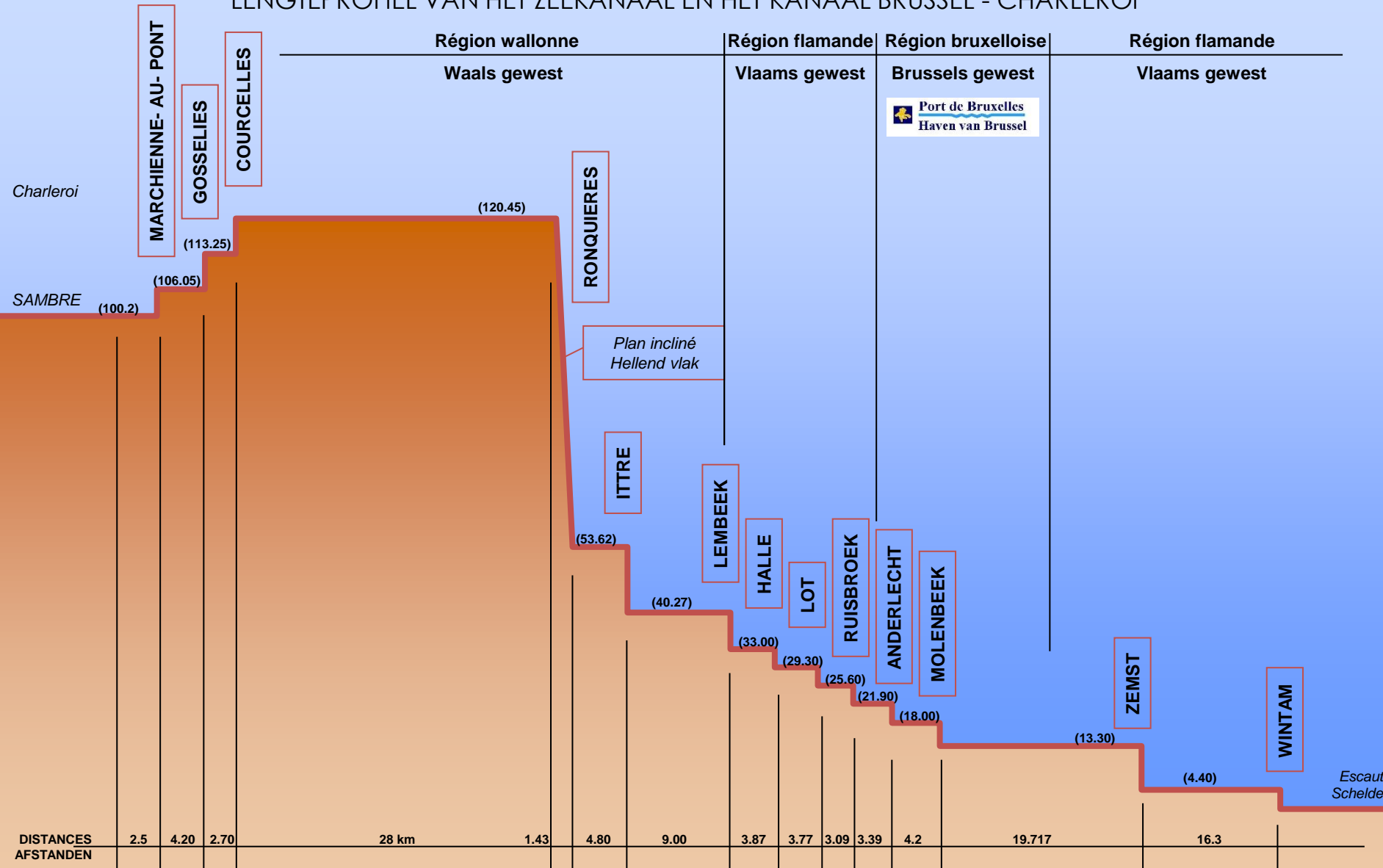
Algemene situering watersysteem

Localisation générale du système d'eau



PROFIL EN LONG DU CANAL MARITIME ET DU CANAL BRUXELLES - CHARLEROI

LENGTEPROFIEL VAN HET ZEEKANAAL EN HET KANAAL BRUSSEL - CHARLEROI



Plan incliné
Hellend vlak

DISTANCES
AFSTANDEN

Escaut
Schelde

Waterhuishouding kanaal naar Charleroi

Gestion de l'eau du canal Bruxelles-Charleroi

- Hain en Samme aangesloten op het kanaal, constante ongecontroleerde toevoer van water
Hain et Samme connectées au canal, écoulement constant et incontrôlé de l'eau → 6 m³/s
- Langsriolen van de sluisen
Bypass des écluses
- Stuw in Lembeek met overloop naar het kanaal, wasdebieten van de Zenne worden via het kanaal afgevoerd
La vanne à Lembeek avec déversoir au canal
- Hevels in Epegem, terugpompen vanuit Zeekanaal naar de Zenne
Déversoirs à Epegem, on pompe l'eau du canal vers la Senne

→ **Systeem botst op limieten**

→ *Le système se heurte à ses limites*

→ **Afvoerriolen zijn daar niet op gedimensioneerd**

→ *Les bypass ne sont pas dimensionnés pour cela*

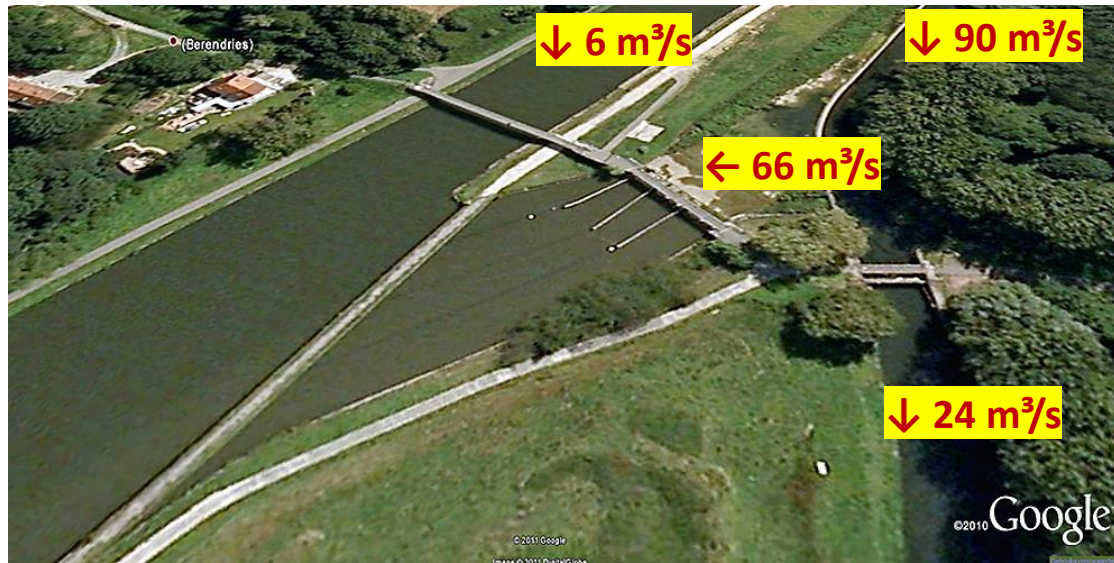
→ **Wateroverlast november 2010**

→ *Inondations à novembre 2010*

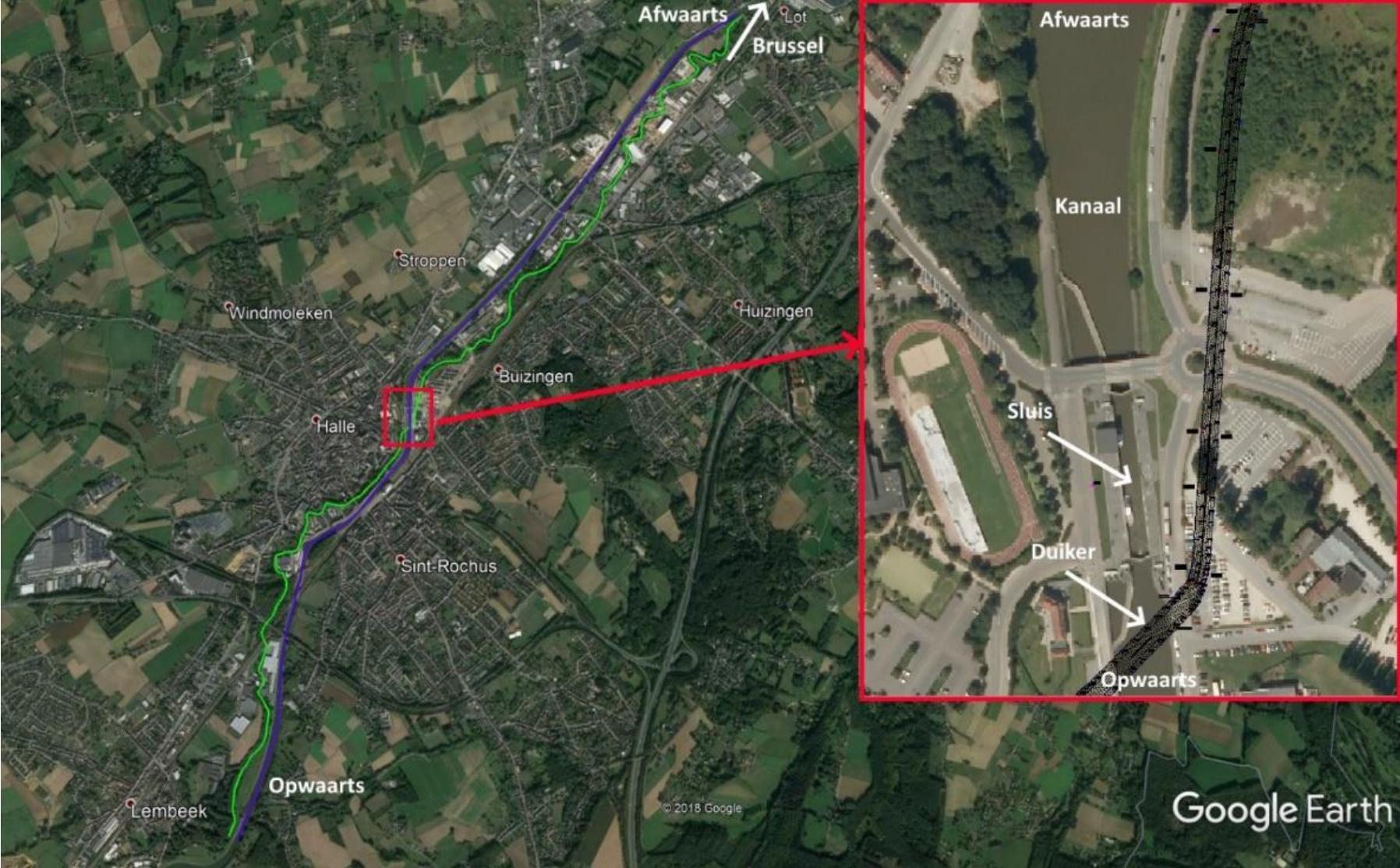


Stuw en overstort Lembeek

Vanne et déversoir à Lembeek



Zenneduiker Halle – *La Senne sous le canal*



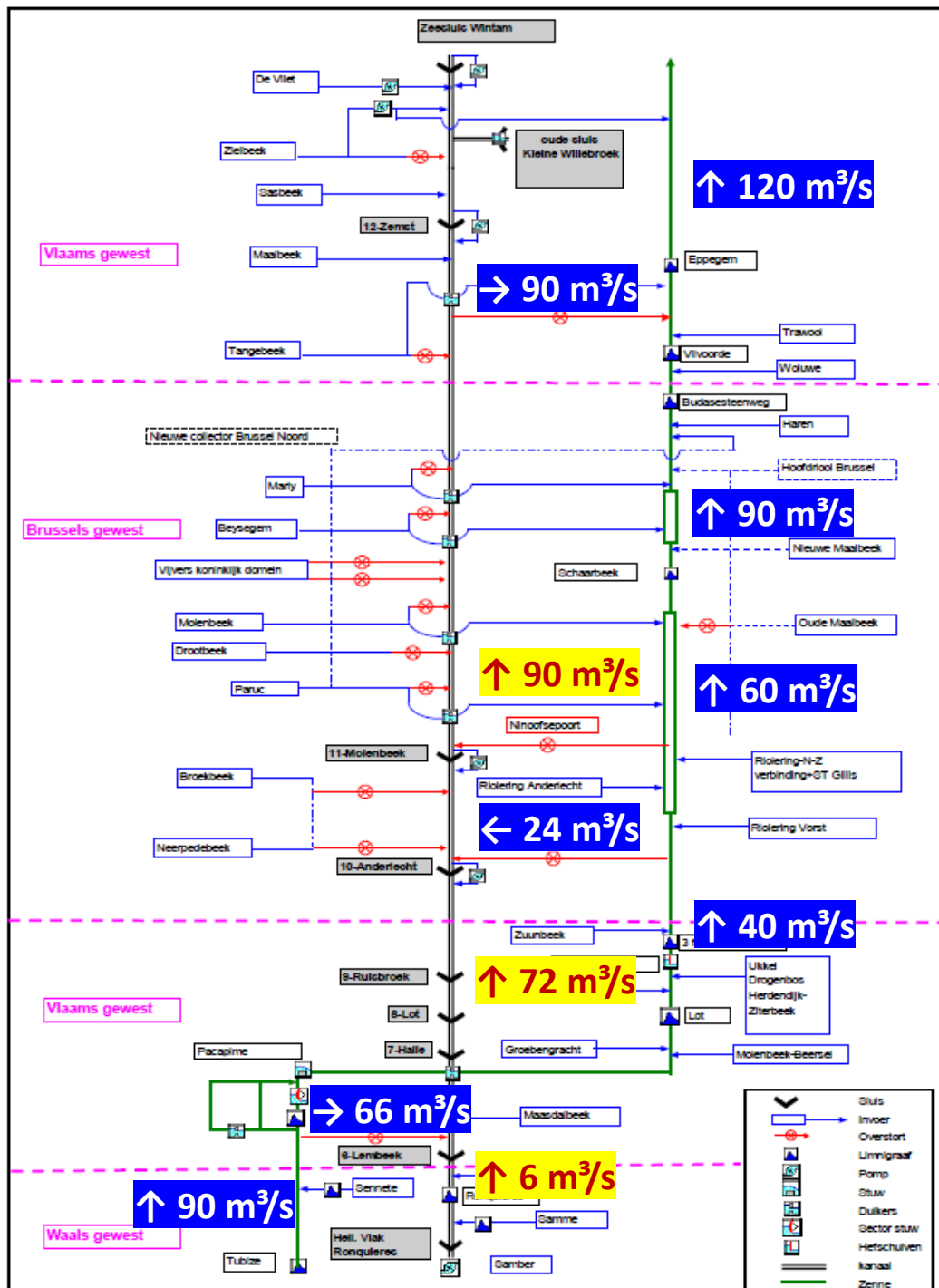
Zenneduiker Halle – *La Senne sous le canal*

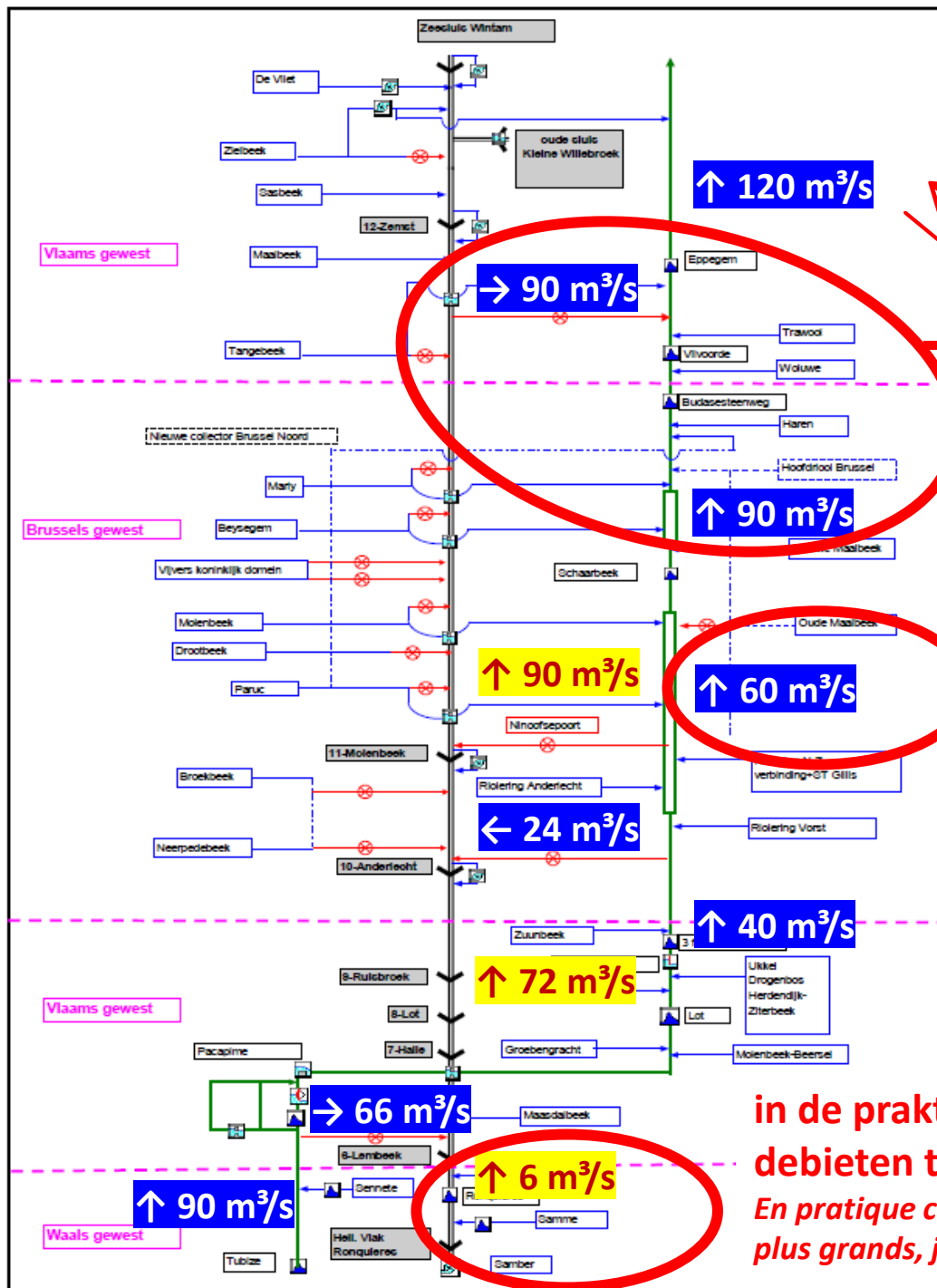


- huidige duiker kruist het kanaal opwaarts van de sluis
- geen sifon
- schuine kruising van kanaal
- overgang van 4 kokers onder kanaal naar 2 kokers afwaarts



- *La Senne traverse le canal sous pertuis en amont de l'écluse*
- *Pas de siphon*
- *Croisement en diagonale*
- *Transition de 4 pertuis sous le canal à 2 pertuis en aval*

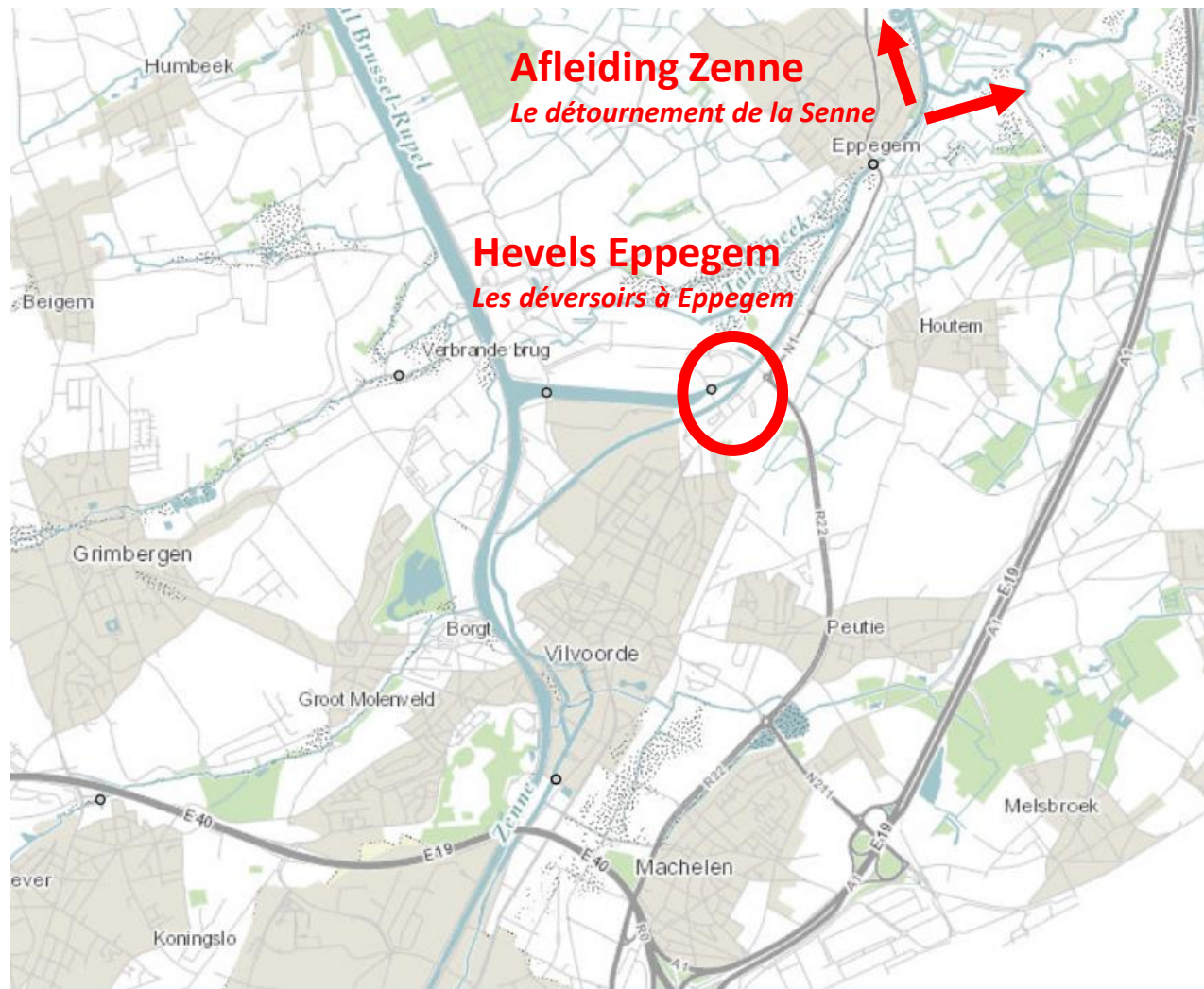




in de praktijk kan er eerder maar 40 m³/s door
En pratique, seulement 40m³/s peuvent passer

in de praktijk grotere debieten tot 30 m³/s
En pratique ce sont des débits plus grands, jusqu'à 30 m³/s

Eppegem



Hevels Eppegem

Les déversoirs à Eppegem



Zenne afwaarts Brussel – *La Senne en aval de Bruxelles*



Afleiding Zenne
La Senne canalisée



Overheveling Zenne
Confluence de l'eau du canal avec la Senne

Wintam



Zenne

Ter hoogte van
Eppegem centrum:

Net onder
alarmdrempel

La Senne

*Près du centre de
Eppegem :*

*Juste au-dessous du seuil
d'alerte*



Zenne stroomt bijna over. © Robby Dierickx

Zenne stroomt bijna over

ZEMST Ook in Zemst werd er wateroverlast waargenomen. Meer bepaald in Eppegem stond De Zenne op haar alarmpeil door de voortdurende neerslag.

Cassandra Schaut, Robby Dierickx 15-07-21, 18:05 Laatste update: 15-07-21, 18:07

Maatregelen sinds november 2010

- Semi-automatisering van de waterpeilregeling (vroeger volledig handmatig per sluis)
- *Sémi-automatisation de la gestion de la hauteur d'eau (avant c'était manuel à chaque écluse)*

- Controle en vernieuwing van de hefschuiven en plaatsing van vuilroosters
- *Contrôle et renouvellement des vannes et installation de dégrilleurs*

- Verhoging van linkeroever (Molens van Ruisbroek)
- *Rehaussement de la rive gauche (Moulins de Ruisbroek)*

- Anticiperen op aangekondigde hoge afvoerdebieten
 - communicatie tussen de kanaalbeheerders
 - op voorhand het kanaalpeil verlagen
- *Anticiper les débits de drainage élevés annoncés*
 - *Communication entre les gestionnaires du canal*
 - *Abaisser le niveau du canal à l'avance*

- Beheer stuw in Lembeek overgedragen aan de VMM
- *Gestion de la vanne de Lembeek a été transférée a la VMM*

Investeringsen

Investissements

- Vervangen van drie bruggen over de Zenne ten noorden van Brussel
- *Remplacer trois ponts sur la Senne au nord de Bruxelles*

- Verder vernieuwen van mechanica en EM van de hefschuiven
- *Continuer le renouvellement de la mécanique et l'électromécanique des vannes*

- Vernieuwen van de Zenneduiker in Halle
- *Renouvellement des pertuis de la Senne à Halle*

- Verbreden en verdiepen van het kanaal naar Charleroi (sluizen, bruggen)
- *Élargir et approfondir le canal Charleroi-Bruxelles (écluses, ponts)*